

MŰSZAKI ADATOK

Feszültség	: 100-120V~50-60Hz;220-240V~50-60Hz
Tápegység	: 250W
Gyümölcslétartály kapacitása	: 1000ml
Péptartály kapacitása	: 900ml
A készülék méretei	: 207.5*206.5*431.0mm
Súly	: 3.4kg

FONTOS:

1. a készülék kizárólag háztartási használatra készült.
2. a kereskedelmi felhasználók nem kapják meg a jótállási levélben foglalt aktuális garanciát.
3. ez nem játék. Kérjük, e engedje, hogy gyermekek játsszanak vagy használják a készüléket.

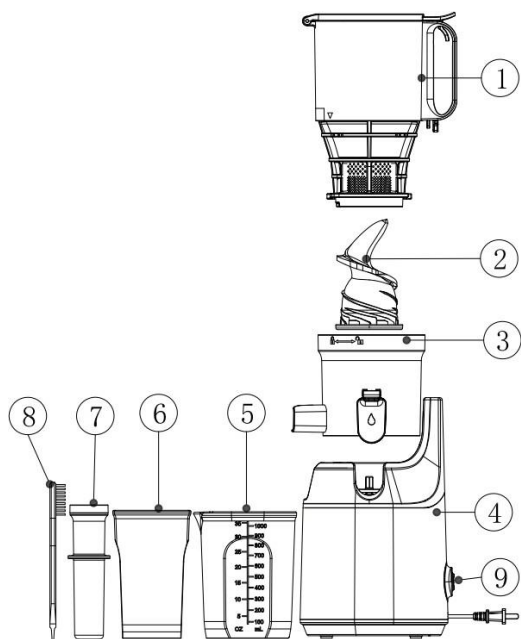
FONTOS BIZTONSÁGI UTASÍTÁSOK

1. Győződjön meg arról, hogy az áramforrás megfelelő ehhez a készülékhez.
2. Ez a készülék kizárólag háztartási használatra készült. Ne használja kültéren vagy más célra, mint amire szánták.
3. A készüléket csak a jelen kézikönyvben leírtak szerint használja.
4. Az elektromos áramütés elkerülése érdekében ne mártsa vízbe az egységet, a kábelszettet és a dugót.
5. A készülék nem játék, és gyermekek nem használhatják. Szigorú felügyelet szükséges, ha a készüléket gyermekek közelében használják.
6. Győződjön meg arról, hogy a készüléket kihúzta a konnektorból, amikor nem használja, össze- vagy szétszereli, valamint tisztítás előtt.
7. A termék folyamatos működési idejének 20 percen belül kell lennie.
8. A gép üzemeltetése terhelés nélkül vagy túlterhelés tilos..
9. A gép működése közben ne érintse meg és ne mozgassa a mozgó alkatrészeket.
10. Ne használja az ujjait, kanalat vagy pálcikát arra, hogy gyümölcsöt vagy zöldséget toljon a gép adagolójába.
11. Működés közben ne nyissa ki az egységet.
12. Ne helyezze a készüléket robbanóanyagok, fűtött sütő vagy forró felületek közelébe.
13. A készüléket csak vízszintes felületen használja.
14. Ne hagyja, hogy a zsinórok átlójanak az asztal szélén stb.
15. Kihúzáskor fogja meg a csatlakozót.
16. Ha úgy találja, hogy a termék szerkezetének egyes részei sérültek (különösen a biztonsági berendezés és a tápkábel), hagyja abba a használatát, és küldje el a szervizközpontba szakképzett technikus általi javításra.
17. Ez a termék nem alkalmas olyan személyek számára (beleértve a gyerekeket is), akik gyenge fizikai állapotban vannak, lassú reakcióidejük van, mentális fogyatékossgal élnek, vagy tapasztalatlanok, kivéve, ha olyan személy felügyelete vagy irányítása alatt használják, aki felelős az ő biztonságukért.

JEGYZET :

Az áramütés veszélyének elkerülése érdekében húzza ki a készüléket a konnektorból, ha nem használja, vagy tisztítás előtt. Ha a tápkábel megsérül, azonnal hagyja abba a használatát, és vigye vissza a szervizbe javításra.

ALKATRÉSZ DIAGRAM



1	Fedő töltőnyílással	6	Tartály a péphez
2	Csigaprés	7	Tömő
3	Gyümölcscentrifuga edény	8	Tisztító kefe
4	Fő egység	9	ON/OFF gomb
5	Gyümöleslé tartály		

ELSŐ HASZNÁLAT ELŐTT

1. Távolítsa el minden csomagolóanyagot, műanyag zacskót és címkét.
2. Győződjön meg arról, hogy a tápegység 120V~60Hz vagy 220-240V~50-60Hz.
3. Tisztítsa meg a töltőtartály fedelét/préselő csigát/légűjtő tartályt/gyümölcspép tartályt/préselő tálal/nyomógombot szappanos vízzel. Ezután öblítse le és alaposan szárítsa meg.
MEGJEGYZÉS: NE MERÍTSE VÍZBE A FŐ EGYSÉGET.
4. Szerelje össze az alkatrészeket az összeszerelési mód című részben leírtak szerint.
5. Csatlakoztassa a tápkábelt az áramforráshoz.

A készülék most használatra kész

ÖSSZESZERELÉSI MÓD

A gép összeszerelése előtt győződjön meg arról, hogy az egység ki van húzva a konnektorból, és a kapcsoló "O" állásban van.

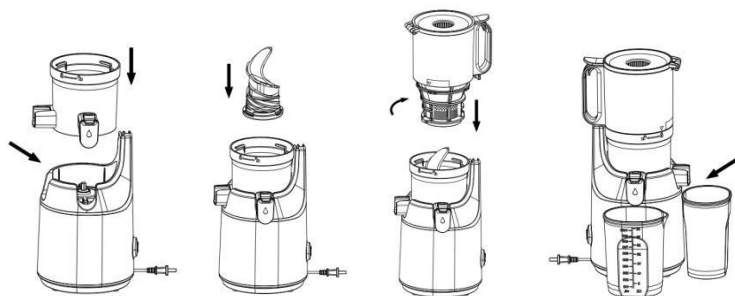
1. Helyezze a préselő edényt a gyümölcscentrifuga aljára úgy, hogy a tengely egy vonalban legyen. (1. ábra)
2. Nyomja be határozottan a csigát a tál középsébe, ügyeljen arra, hogy elérje az alját, különben nem lehet becsukni a fedelet. (2. ábra)
3. Helyezze a töltőnyílást a tálra úgy, hogy az igazodjon a ▲ jellel, majd forgassa az óramutató járásával megegyező irányba, amíg a biztonsági zár be nem kattant. Győződjön meg róla, hogy a ▲ nyíl a fedélen egy vonalban van a tálon lévő zár szimbólumával. (3. ábra)
4. Helyezze a légűjtő edényt és a gyümölcspép tartályt a megfelelő nyílások alá. (4. ábra)

1.ábra

2.ábra

3.ábra

4.ábra



HASZNÁLATI UTASÍTÁS

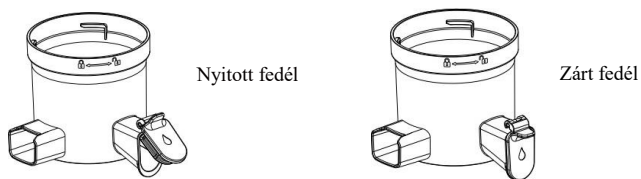
1. Csatlakoztassa a készüléket az áramforráshoz.
 2. Ellenőrizze és győződjön meg róla, hogy minden alkatrész jól össze van szerelve a megfelelő helyzetben..
 3. Ellenőrizze, hogy a gép "O" állásban ki van-e kapcsolva.
 4. Ellenőrizze, hogy a gyümölcs- és péptartályok a helyükön vannak.
 5. Ellenőrizze, hogy a gyümölcs-kifolyó fedele le van-e zárva.
 6. Készítse elő a gyümölcsöt vagy zöldséget, és vágja legfeljebb 5 cm x 3 cm-es csíkokra vagy 5 cm x 5 cm-es kockákra.
 7. Helyezze a gyümölcs csíkokat/kockákat a töltőnyílásba .
 8. A kapcsolót a „ - ” állásba nyomva indítsa el a gyümölcsfacsaró műveletet.
 9. Az ételeket csak a nyomórúddal nyomja le.
- Ha az étel beszorul a tál belsejébe, azonnal kapcsoljon a „R” visszafordító funkcióra.

MEGJEGYZÉS:

Ne használja a gyümölcscentrifugát folyamatosan 20 percnél tovább.

A gyümölcslé kifolyó fedelének kinyitása és zárása

A préselési folyamat során a cseppzáró fedelet zárva hagyhatja, mielőtt a préselő tartály megtelik. (5. ábra).



5.ábra

A DRIP-STOP FEDÉL ELŐNYEI:

1. A csepegés megszüntetése a préselés végén.
2. Gyümölcs- és zöldséglé különböző kombinációinak keverésére..

HASZNÁLATI TIPP EK:

1. Az előpréselés előtt távolítsa el a kemény magokat hogy elkerülje a préselő csavar esetleges károsodását.
2. Ha kevert gyümölcsleveket szeretne készíteni, kezdje a keményebb gyümölcsökkel, majd préselje ki a puha gyümölcsöket.
3. Az utolsó hozzávaló hozzáadása után hagyja bekapcsolva a facsarót 30 másodpercig.

FIGYELMEZTETÉS:

A facsaró nem alkalmas nagyon kemény vagy rostos és keményítőtartalmú gyümölcsök vagy zöldségek, például cukornád préselésére. Egyes gyümölcsök túl sok keményítőt tartalmaznak a léhez. Például avokádó, banán, füge, mangó, papaya, sárgágyümölcs, eper, mag nélküli szőlő stb. eltömítik a rozsdamentes acél szűrőt.

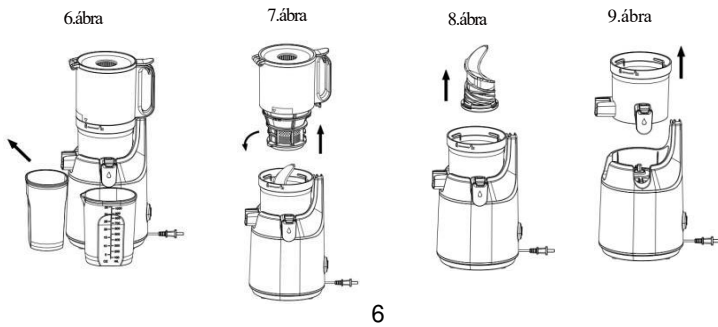
SZÉTSZERELÉS

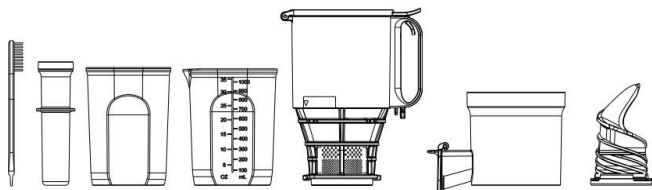
MEGJEGYZÉS:

Ha a facsaró túlmelegszik, a gép védelme érdekében automatikusan kikapcsol. Ebben az esetben kapcsolja ki a facsarót "O". Várjon 10 percet, amíg a facsaró kihűl, majd kapcsolja be újra.

A készülék használat utáni és tisztítás előtti szétszereléséhez. Fordítsa a facsarót „BE” állásba, és húzza ki a facsarót az áramforrásból. Ezután kövesse az alábbi lépéseket:

1. Vegye ki a gyümölcsle- és péptartályokat. (6. ábra)
2. Távolítsa el a töltőnyílást. Forgassa az óramutató járásával ellentétes irányba, amíg a ▲ egy vonalba nem kerül a „□” jellel. (7. ábra)
3. Távolítsa el a préselő csavart felfelé húzva. Ha nagyon nehéz eltávolítani, finoman mozgassa és húzza. (8. ábra)
4. Távolítsa el a préselő tálat függőlegesen felfelé emelve. (9. ábra)





10.ábra

FONTOS :

Kérem, minden használat után azonnal mossa el a gyümölcscentrifuga részeit, különben a pép szorosan rátapadhat a centrifuga táljára és a préselő csavarra, ami befolyásolhatja a szétszerelést, a tisztítást és a gyümölcscentrifuga teljesítményét.

1. Kapcsolja ki és húzza ki a gyümölcscentrifugát.
2. Mossa le vízzel a szétszerelt részeket (10. ábra). Ha a szűrőket pép tömiti el, használja a mellékelt tisztítókefét a maradék eltávolításához.

Figyelem:

- Ne használjon vasdrótkéft, súrolószert vagy éles eszközöket a készülék tisztításához.
- Ne használjon 40 °C-nál magasabb hőmérsékletű vizet.

3. Ha maradvány van a pép kiömlőnyílásában, húzza ki a szilikonszelepet az alábbi (11. ábra) szerint, és folyó víz alatt tisztítsa meg.



11 ábra

Nyomja meg megfelelően és erősen a szilikonszelepet, hogy megfelelően zárjon a tisztítás után.

4. Kövesse az alábbi lépéseket a nyomóedény közepén lévő tömitőgyűrű tisztításához:
 - a. A könnyebb kezelés érdekében fordítsa fejjel lefelé a nyomóedényt. Tolja ki a tömitőgyűrűt a hüvelykujjával (12a. ábra), és tisztítsa meg vízzel.
 - b. Tisztítás után helyezze vissza a lyuk középre. A kis bordás területet fel kell emelni (12b. ábra). Ügyeljen arra, hogy a tömitőgyűrű hornya jól illeszkedjen a présphárba.
 - c. A tömitőgyűrű nagy egyenes oldala belül, míg a kicsi és bordás oldala a préspháron kívül lesz (12c. ábra).



12a ábra

12b ábra

12c ábra

5. Tisztítás közben ne tegye vízbe a tápegységet. Csak nedves ruhával törölje le.
6. Tisztítás után alaposan szárítsa meg az alkatrészeket, és tárolja száraz és hűvös helyen.

TÁROLÁS

1. Tárolás előtt kövesse a tisztítási utasításokat.
2. Rendezze el a tápkábel készletét.
3. Tartsa a készüléket gyermekektől távol.
4. Tárolja a készüléket és a tartozékokat száraz és hűvös helyen.

MEGJEGYZÉS:

Tárolás előtt győződjön meg arról, hogy a készülék és alkatrészei szárazak.

HASZNOS TIPPEK

Tétel	Figyelmeztetés	Ok
1	Nem alkalmas jégre.	A jég túl kemény. Ez károsíthatja a préseléseket.
2	A hosszú szálú hozzávalókat 5-10 cm hosszú vékony csíkokra vagy 3 x 3 cm-es kockákra kell vágni.	A hosszú rostokat tartalmazó élelmiszerek könnyen feltekerhetik és elzárhatják a kivezető nyílást.
3	A narancsot, citromot, grapefruitot és dinnyét használat előtt meg kell hámozni és kimagozni.	A kemény magok vagy magvak károsíthatják a préselő alkatrészeit. A héj megakadályozhatja a gyümölcs- vagy zöldségpép kifolyását..
4	Ne használjon más tartozékot, csak a nyomórudat.	Ez károsíthatja a facsarót és sérülést okozhat.
5	Az egyes préselési ciklusok nem tarthatnak 20 percnél tovább.	A hosszabb préselési ciklus károsíthatja a motort.
6	Soha ne tegyen bele evőeszközt, pálcikát stb.	Ez károsíthatja a facsarót.

HIBAELHÁRÍTÁS

Probléma	Ok	Megoldás
A gyümölcscentrifuga hirtelen leállt.	Túl sok összetevőt tettek a facsaróba.	Azonnal kapcsolja R állásba, hogy az összetevők visszakerüljenek. Ha a gép továbbra is leáll, kérjük, használat előtt alaposan tisztítsa meg a gépet.
	A kemény gyümölcsöt vagy zöldséget nem vágják apró darabokra.	A kemény gyümölcsöket és zöldségeket (például sárgarépat) vékony csíkokra vagy kis kockákra kell vágni.
Alacsony a lé mennyiség, vagy a lé kifolyt.	A tál és a szilikonszelep nincs megfelelően beszerelve.	Kérjük, helyezze vissza a tálat és a szilikonszelepet az utasításoknak megfelelően
Szokatlan zaj	Az alkatrészek préselés közben extrudáló hangot adnak ki.	A hangot a gyümölcsök és zöldségek extrudálása okozza, ami normális jelenség.
A fedél a töltőnyílással és a szűrővel nem nyitható ki.	Túl sok pép van a tálban.	Tolja a kapcsolót "R" állásba, hogy visszanyomja a pépet.
	A kemény étel elakadt benne.	Az "R" pozícióba kapcsolva a tárgyat hátrafelé tolja.
	Elakadt pép.	Öntsön vizet az edénybe.
A tartály és a tartozékok használat után elszíneződtek.	A színezett részek az adott gyümölcs/zöldség természetes színének köszönhetőek..	Ez a szín természetes és nem kerülhető el.