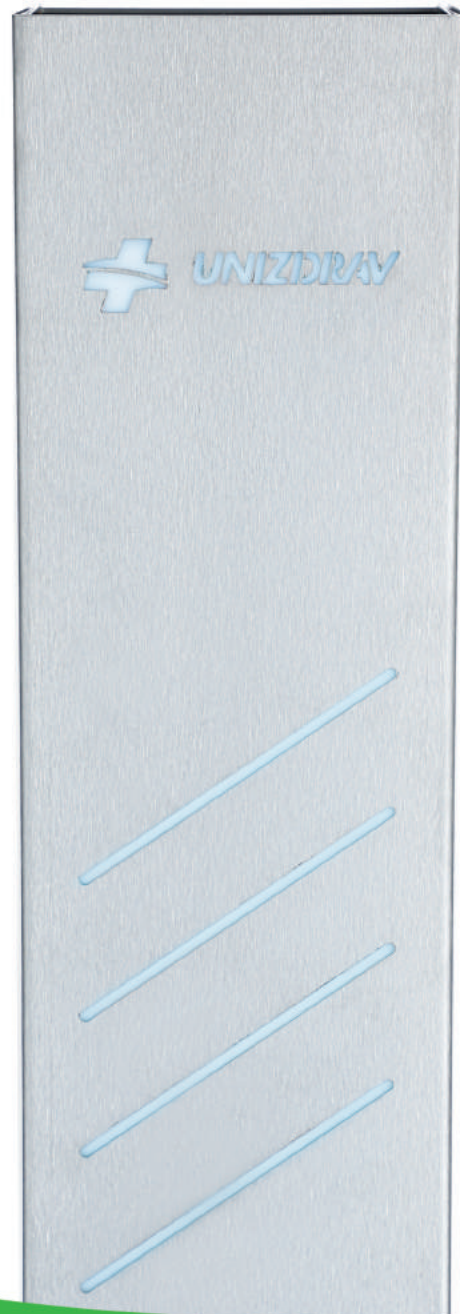


Zárt germicid lámpa

UNIZDRAV UVC 36/UVC 72



Hogyan kell használni az UNIZDRAV UVC 36W/UVC 72W zárt germicid lámpát

A levegő fertőtlenítése - használat:

Zárt germicid lámpa UNIZDRAV UVC 36W / UNIZDRAV UVC 72W, mely alkalmas a levegő fertőtlenítésére emberi jelenléte során, tehát használata biztonságos akkor is, ha a helyiségben emberek tartózkodnak. A fertőtlenítéshez úgynevezett germicid sugárzást alkalmaz, amely 253,7 nm UVC spektrum hullámhosszon ultraibolya sugárzás. A sugárzás hatással van a mikroorganizmusokra, melyek DNS sejt szerkezeti megromlása miatt ezek elpusztulnak. A lámpa olyan helyeken használható, ahol nem lehetséges a környezet fertőtlenítését szokásos módszerekkel biztosítani, vagy olyan környezetben, ahol fokozott a tisztasági igény. Az üveg, vagy más átlátszó műanyag nem engedi át az UVC-sugárzást.

A lehető legjobb hatás érdekében hagyja a lámpát bekapcsolva minden nap 24 órán keresztül. A felhasználó meghatározhatja a lámpa működésének idejét. A zárt germicid lámpát a készülék hátsó oldalán található gomb segítségével kapcsolja be. Ha a készülék előlő része világít, ez azt jelzi, hogy a készülék be van kapcsolva. Ha a készülék első oldalán nem világít, a készülék ki van kapcsolva, vagy hibás.

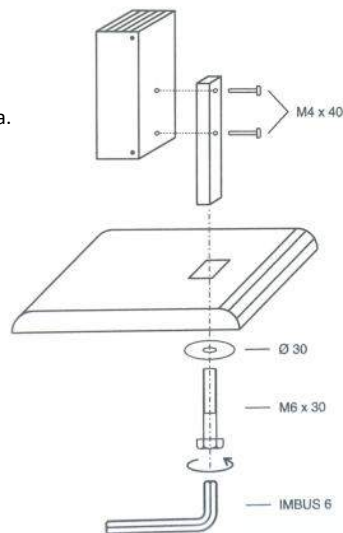
A zárt germicid lámpát fertőtlenítésre tervezték személyek jelenléte során, az UVC-sugárzás maga a készülék burkolatában a nagy lélegzőképességű optikai ernyőknek köszönhető, tehát nem jut ki és nem veszélyezteti a jelenlévőket. A látható kék fény nem azonos az UVC-sugárzással, amely az emberi szem számára láthatatlan.

A germicid lámpa összeszerelése:

Az UNIZDRAV UVC 36W / UNIZDRAV UVC 72W germicid lámpa az elektromos árammal való veszélyes érintkezéssel szembeni védelem szempontjából az I. védettségi osztályba tartozik, IP20 védettséggel. Állványra szerelhető.

1. Az egyes alkatrészek kicsomagolása után csavarozza az alapot a tartórúdra.
2. Két csavarral csavarja fel a germicid lámpát a tartórúdra.
3. Csatlakoztassa a tápkábelt a germicid lámpába, majd dugja be a hálózati aljzatba.

Méretetek: teljes magasság	1.45 m
állvány magasság	1.22
az alapzat mérete	33x33 cm



Karbantartás:

A germicid lámpa rendszeres karbantartást igényel. Ha poros, vagy szennyezett, törölje le száraz ruhával, vagy szeszrel tisztítható, de nem fertőtlenítővel (pl. Chloramín), ami ha megszárad, bevonat keletkezik a csőn – UVC sugárforrás, mivel csökken az UVC sugárzás teljesítménye. A lámpa helyes működés érdekében szükséges a cső rendszeres tisztítása, és a csövek – UVC sugárforrás élettartama figyelése. Ha a lámpa használata nem az állítható időzítő segítségével történik, ami regisztrálja a használati időt, biztosítani kell a használati idő rögzítését, hogy bármikor tudhatjuk hány órája volt használva a cső – UVC sugárforrás. Bármilyen kétség esetén szükséges a cső cseréje, és az UVC sugárzás mérése.

A csövek cseréje:

A sugárforrás – cső cseréje csak kikapcsolt, és a hálózattól való lecsatolt állapotban lehetséges. A két felső csavar eltávolítása után, az első részt előre billentjük, utána a cső fölfelé mozdításával kivesszük. Az új csövet a csőtartó horonyjába helyezzük. Az első borító részt visszatesszük, és a két csavar segítségével rögzítjük. Ha lejárt a csövek élettartama, szükséges a csövek cseréje - a javasolt csövek OSRAM PURITEC HNS L 36W – 16 000 óra élettartamos. A csövek az élettartam letelte után is kékes lila színre világítanak, csere után a cső UVC sugárzása 100%-os. A nem működő, vagy sértett csöveket mérgező hulladékként kell megsemmisíteni.

FIGYELMEZTETÉS:

Ha a germicid lámpa nem működik, és nem biztos benne, hogy a cső élettartama lejárt, ellenőrizze a lámpa hátsó részén lévő biztosítékot, és a be/ki kapcsolót. A készüléket gyermekek és csökkent fizikai, érzékszervi vagy szellemi képességekkel rendelkező személyek nem használhatják, kivéve, ha felelős személy felügyeletet vagy utasítást kapott a készülék használatával kapcsolatban.

Műszaki adatok: UNIZDRAV UVC 72/36

Áramellátás:	220-240V/50Hz
Névleges teljesítmény:	92 W (watt), 0,4 A (ampér)
Védettségi osztály:	IP20
Sugárforrás UVC 90µW/másodperc/cm ²	253,7nm, OSRAM PURITEC 36W HNS L
Ózon mennyisége:	ózon nélküli
Anyaga:	rozsdamentes acél
Csomagolás:	doboz/1 darab
Csatlakozási mód:	tápkábel 2 m

FIGYELEM !

ULTRAIBOLYA SUGÁRZÁS VESZÉLYE!
AZ ELSŐ BORÍTÓ RÉSZ LESZERELÉSE UTÁN
VESZÉLYES A SZEMRE ÉS A BŐRFELÜLETRE.
SOHA NE VEGYE LE AZ ELSŐ BORÍTÓ RÉSZT
A TERMÉK MŰKÖDÉSE FOLYAMÁN – HÓVAKSÁGOT
OKOZHAT.



LÉGÁRAMLÁS

biztosíték

virusok
baktériumok
spórák



be/ki kapcsoló

SZÁRMAZÁSI HELY: SZLOVÁKIA



KAPCSOLAT: UNIZDRAV PREŠOV S.R.O
FRANTIŠKÁNSKE NÁMESTIE 3/A,
08001 PREŠOV

MOBIL: +421 905 684 954
+421 908 762 347
E-mail: obchod@UNIZDRAV.SK



www.unizdrav.hu